

Guide d'installation

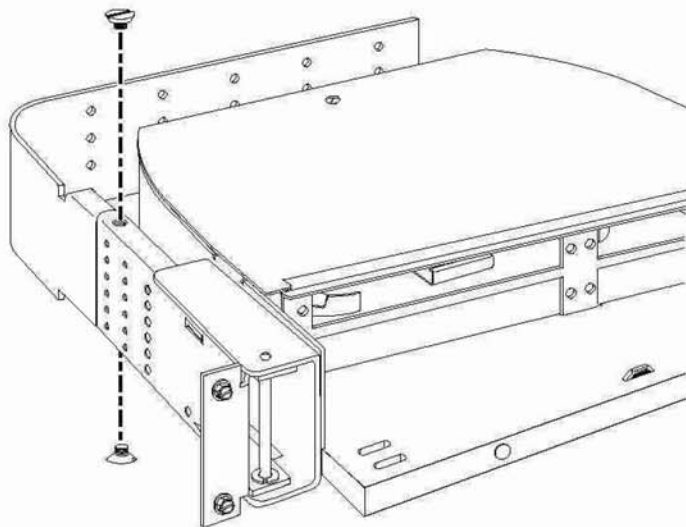
Accessoires pour le panneau de distribution
FiberExpress* 1U/2U monté sur bâti

Version 04.00 2007

PX100104

Guide du câble entrant du côté droit

Pour installer le guide du câble entrant du côté droit :
Fixer celui-ci au réducteur de tension comme le montre la figure.



Légende



Répéter



Sens du mouvement



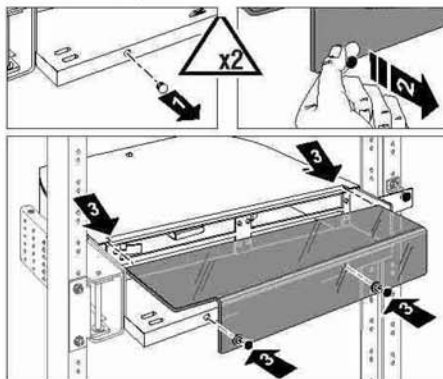
Étape

Couvercle avant

A

Pour fermer l'avant du panneau de distribution :

- 1 Retirer les capuchons des trous à l'avant du panneau de distribution.
- 2 Tirer sur les boutons du couvercle pour débloquer les dispositifs de retenue Nylatch.
- 3 Insérer le couvercle dans le haut du panneau et aligner les dispositifs de retenue Nylatch avec les trous.
- 4 Enfoncer les boutons pour fixer le couvercle au panneau de distribution.
- 5 Apposer les étiquettes d'administration et du FPPA comme il est illustré ci-dessous. S'assurer que le numéro du FPPA est le même que celui qui apparaît sur le panneau de distribution.



B

Pour ouvrir l'avant du panneau de distribution :

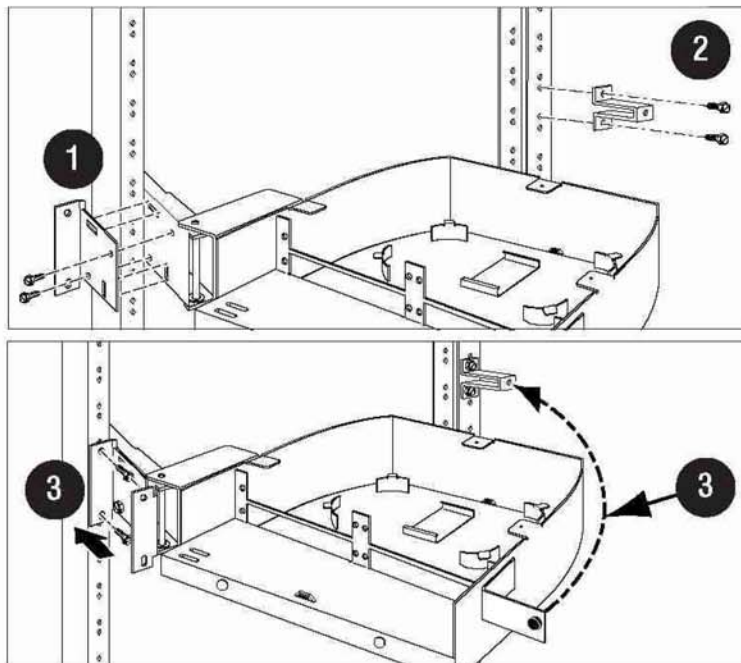
- 1 Tirer sur les boutons du couvercle pour débloquer les dispositifs de retenue Nylatch.
- 2 Retirer le couvercle avant.



Installation en retrait – 12,7 cm (5 po)

Pour faire l'installation en retrait :

- 1 Fixer le support de montage en retrait au réducteur de tension.
- 2 Fixer la bride universelle appropriée au bâti.
- 3 Fixer le panneau de distribution au bâti. **S'ASSURER QUE LA VIS DU CÔTÉ DU PANNEAU EST BIEN ALIGNÉE AVEC LE TROU DE LA BRIDE UNIVERSELLE!**

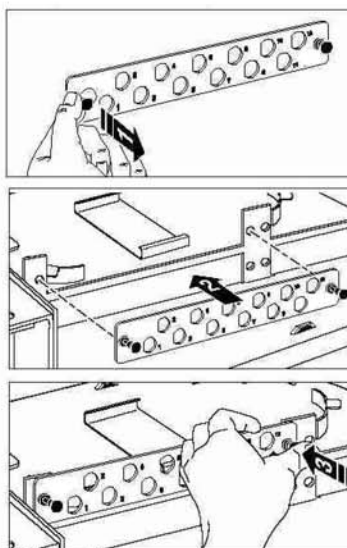


Réglette de raccordement

A

Pour installer la réglette :

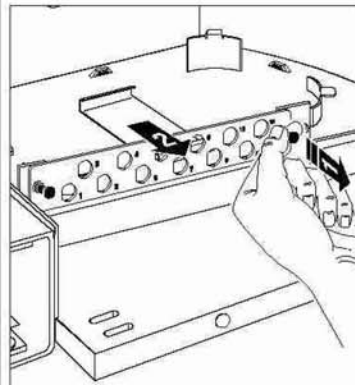
- 1 Tirer sur les boutons de la réglette pour débloquer les dispositifs de retenue Nylatch.
- 2 Placer la réglette sur le cadre du panneau.
- 3 Enfoncer les boutons pour fixer la réglette au cadre du panneau.



B

Pour retirer la réglette :

- 1 Tirer sur les boutons de la réglette pour débloquer les dispositifs de retenue Nylatch.
- 2 Retirer la réglette.



BELDEN

*FiberExpress est une marque de commerce de Belden
Toutes les autres marques de commerce sont la propriété de leur détenteur respectif.