

Guide d'installation

(English version on the other side)

Version 05.00 2007

PX100125

Panneau de raccordement FiberExpress à 48 ou 96 accès (4U) Série NX6F26N

page 1/10



Table des matières

	Page		Page
Précautions et mises en garde relatives à la sécurité	2	3. Préparation des câbles	5 à 8
1. Préparation du coffret	2 à 4	3.1 - Câble de distribution et câble de branchement	
1.1 - Déviser et retirer la porte		3.2 - Câble interbâtiment	
1.2 - Ouvrir le panneau		4. Connexion des cordons de raccordement	9
1.3 - Inversion de l'orientation du panneau (facultatif)		4.1 - Cordons de raccordement pour un montage sur bâti	
1.4 - Mettre en place les adaptateurs de montage universel		4.2 - Cordons de raccordement pour un montage au mur	
2. Installation du coffret	5	4.3 - Remettre la porte du coffret en place	
2.1 - Installer le coffret sur le bâti		5. Étiquettes	10
2.2 - Montage au mur		5.1 - Étiquette de mise en garde	
2.3 - Installer les réglettes d'adaptateurs		5.2 - Étiquette optionnelle	

Renseignements généraux

Le présent document contient cinq (5) chapitres portant sur l'installation et la maintenance du panneau de raccordement FiberExpress à 48 ou 96 accès (4U). Chacun de ces chapitres traite d'un aspect particulier de l'installation ou de la maintenance.

Le présent document exige la connaissance préalable des méthodes de raccordement de câble et d'épissage de fibre optique.

Avant d'entreprendre un travail, s'assurer d'avoir en main tous les outils et le matériel nécessaires mentionnés à la première page de chaque chapitre.

Regarder brièvement les illustrations qui décrivent la marche à suivre afin de se familiariser avec les icônes et les symboles graphiques.

Légende



Attention



Répéter



Référence



Étape



Sens du mouvement

BELDEN

Précautions et mises en garde relatives à la sécurité

Fibres optiques

Prenez les précautions suivantes lorsque vous travaillez avec les fibres optiques :

- Portez des lunettes de sécurité. Les petites particules de fibre qui se déposent sur les doigts sont pratiquement invisibles. Par conséquent, essuyez-vous toujours les mains avec un chiffon propre avant de les approcher de vos yeux.
- Manipulez les fibres optiques avec soin et placez-les toujours dans un endroit sûr pendant l'installation.
- Ne manipulez pas les rebuts de fibres coupées avec les mains nues. Utilisez des petites pinces ou le côté adhésif d'un ruban gommé pour ramasser et jeter les rebuts de fibres coupées.
- Placez les rebuts de fibres coupées dans une bouteille en plastique.

AVERTISSEMENT: Si vous croyez qu'une particule de verre s'est logée dans votre œil, assurez-vous d'obtenir immédiatement des soins médicaux.

Rayonnement laser

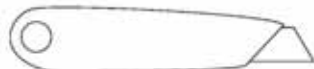
Les fibres optiques transmettent le rayonnement laser avec suffisamment de puissance pour causer des blessures. Il faut donc prendre les précautions nécessaires pour éviter les expositions à ce rayonnement. Cette mise en garde s'applique à tous les points d'un système où il est possible "d'accéder" au signal laser (par exemple, aux extrémités des fibres dénudées).



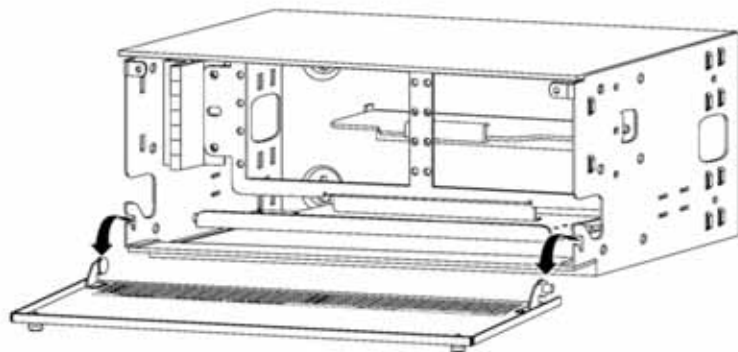
Une étiquette de mise en garde se trouve sur la porte du coffret.

1. Préparation du coffret

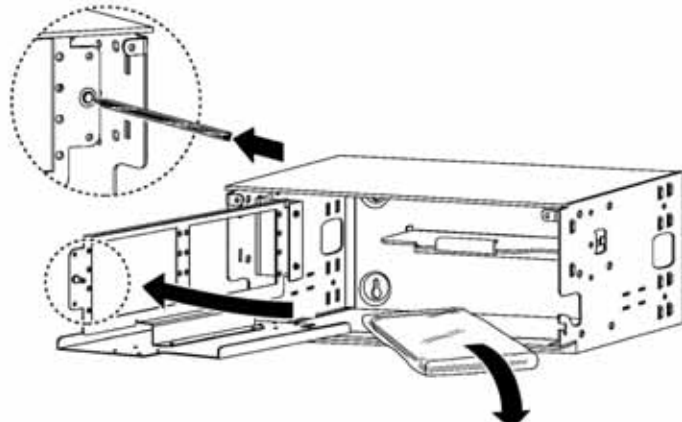
Outils



1.1. Dévisser et retirer la porte.



1.2. Ouvrir le panneau de raccordement et retirer les pièces rangées à l'intérieur.



Matériel



x6



x4



x6



Qté.
2

Identification
PX100117

Désignation
Montage FPPA
universel-Gris

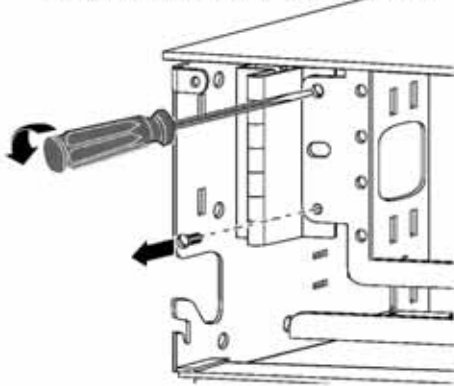
2

-ou-
PX100118

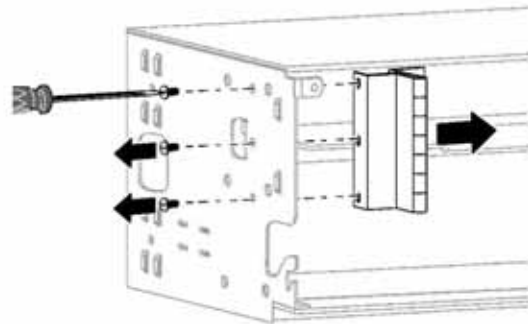
Montage FPPA
universel-Noir

1.3. Inversion de l'orientation du panneau de raccordement (facultatif).
Voir l'étape 1.4 pour l'orientation implicite du panneau.

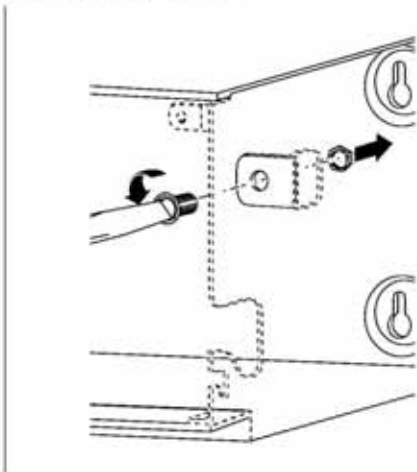
1.3a. Retirer la charnière du côté gauche du panneau de raccordement.



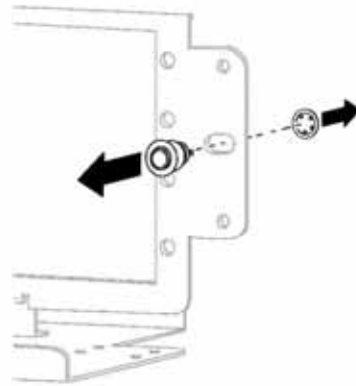
1.3b.



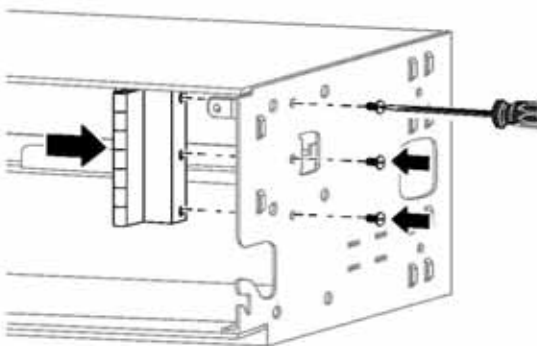
1.3c. Retirer la douille du bouton affleurant du côté droit du châssis.



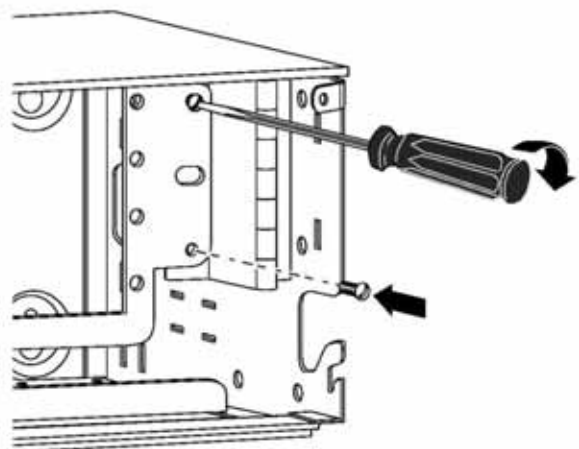
1.3d. Retirer la rondelle de retenue du bouton affleurant du côté droit du panneau.



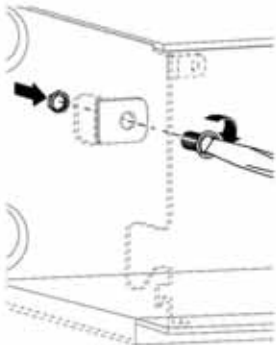
1.3e. Installer la charnière du côté droit du panneau de raccordement.



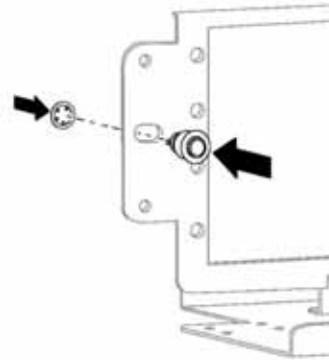
1.3f.



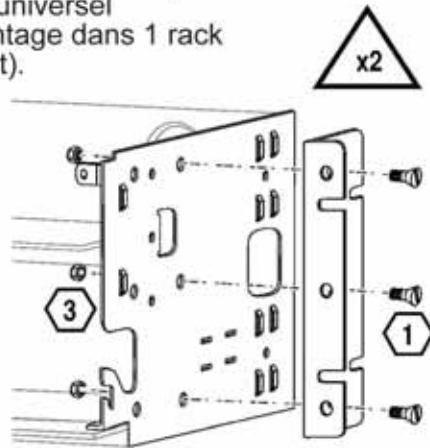
1.3g. Installer la douille du bouton affleurant du côté gauche du châssis.



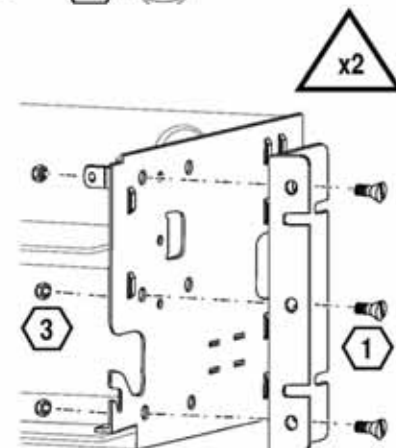
1.3h. Installer la nouvelle rondelle, fournie, de retenue du bouton affleurant du côté gauche du panneau.



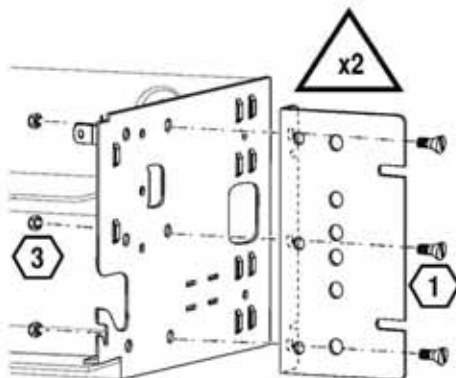
1.4 Mettre en place les adaptateurs de montage universel (pour montage dans 1 rack seulement).



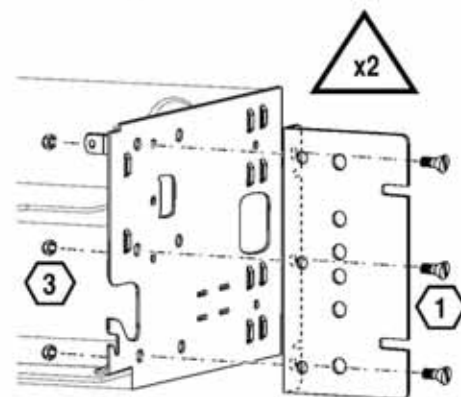
Bâti de 19 po
à 12,7 cm (5 po) du devant



Bâti de 19 po
à 5 cm (2 po) du devant



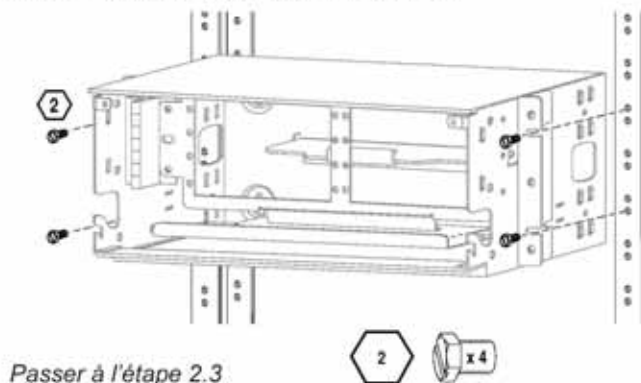
Bâti de 23 po
à 12,7 cm (5 po) du devant



Bâti de 23 po
à 5 cm (2 po) du devant

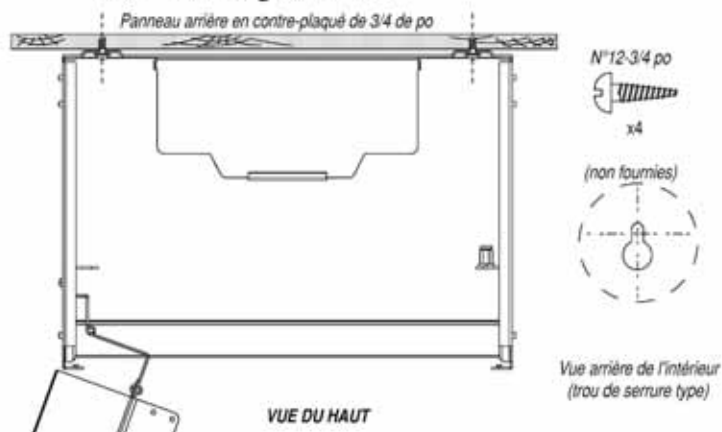
2. Installation du coffret

2.1. Installer le coffret sur le bâti.

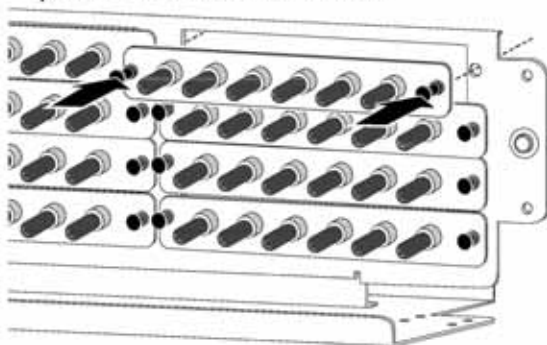


Passer à l'étape 2.3

2.2. Montage au mur

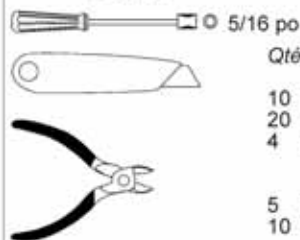


2.3. Installer les réglettes d'adaptateurs dans le panneau de raccordement.



3. Préparation des câbles

Outils

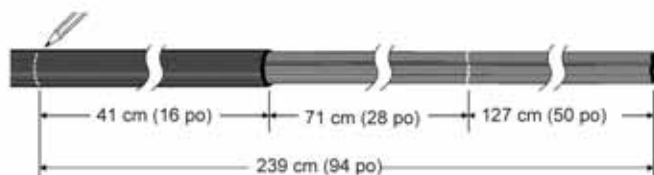


Matériel

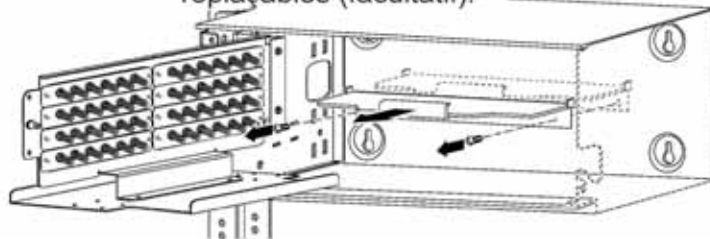
Qté.	Identification	Désignation
10	P0633702	Attaches de câble (gros calibre)
20	P0633701	Attaches de câble (petit calibre)
4	P0719431	Support de montage d'attache de câble
5	P0574174	Attaches Kurly (petit calibre)
10	P0719158	Attaches Kurly (gros calibre)
1	P0831413	Étiquette FPPA
1	P0690721	Étiquette de mise en garde

3.1. Câble de distribution et câble de branchement.

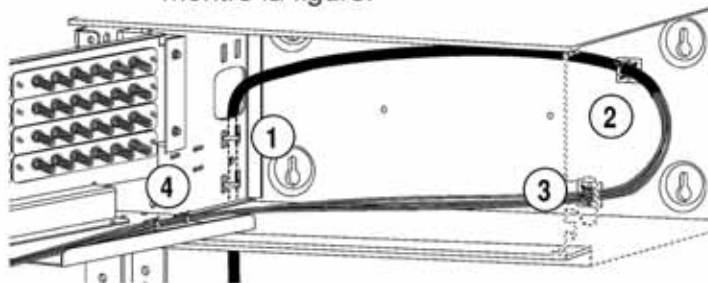
3.1a. Mesurer et retirer la gaine du câble; 198 cm (78 po) depuis la fin du câble.



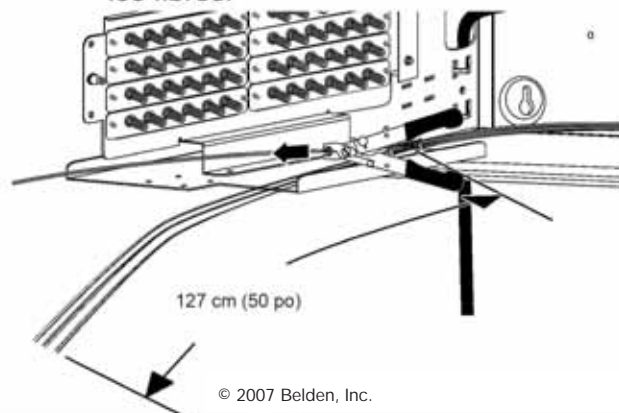
3.1b. Retirer le support du plateau de la platine d'assemblage pour les connecteurs remplaçables (facultatif).



- 3.1c.** ① Fixer le câble à l'extérieur du panneau au moyen de deux attaches à l'emplacement de la première marque faite au crayon.
② Fixer le câble aux points 2, 3 et 4 comme le montre la figure.



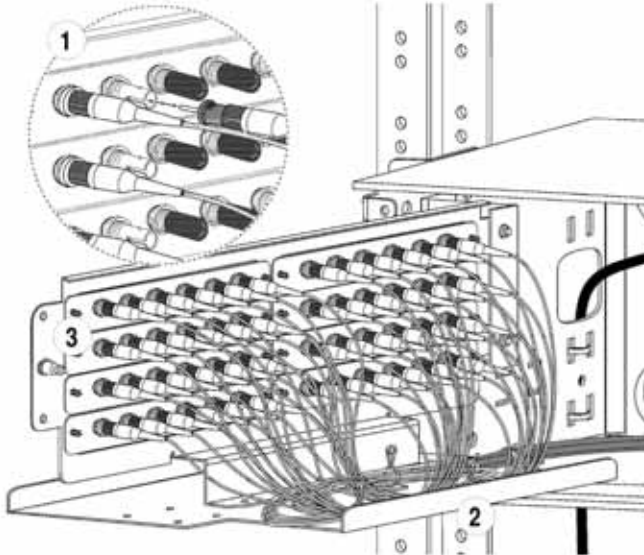
3.1d. Retirer les gaines internes pour dénuder les fibres.



3.1e. ① Mettre un connecteur remplaçable de type Optimax (A0408837 pour un connecteur ST ou AX100028 pour un connecteur SC) à l'extrémité de chaque fibre.

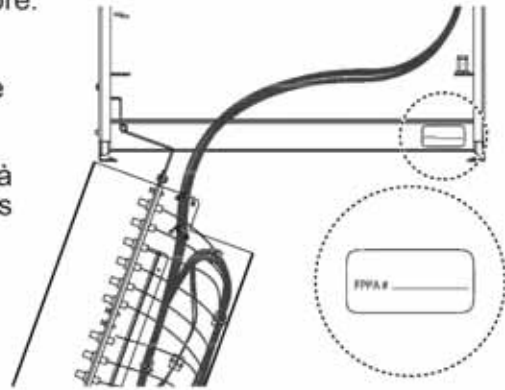
② Enrouler l'excédent de fibres sur le collecteur de support au moyen d'attaches Kurly come le montre la figure.

③ Installer les connecteurs dans les adaptateurs, un à la fois, en commençant par la languette du bas puis celle au dessus.

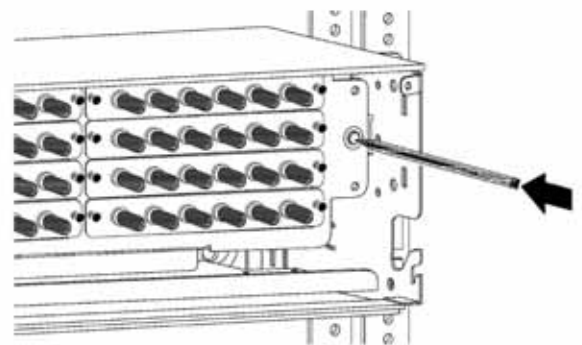


Note : Retirer les capuchons antipoussière des adaptateurs et des connecteurs.

3.1f. Apposer l'étiquette FPPA.



3.1g. Refermer le panneau de connecteurs.



3.2. Câble interbâtiment

3.2a. ① Mesurer et retirer la gaine sur une longueur de 341 cm (134 po) depuis la fin du câble.

② Pratiquer une fente de chaque côté de la gaine du câble.

③ Perforer le dessus de la gaine du câble, au milieu de celle-ci.

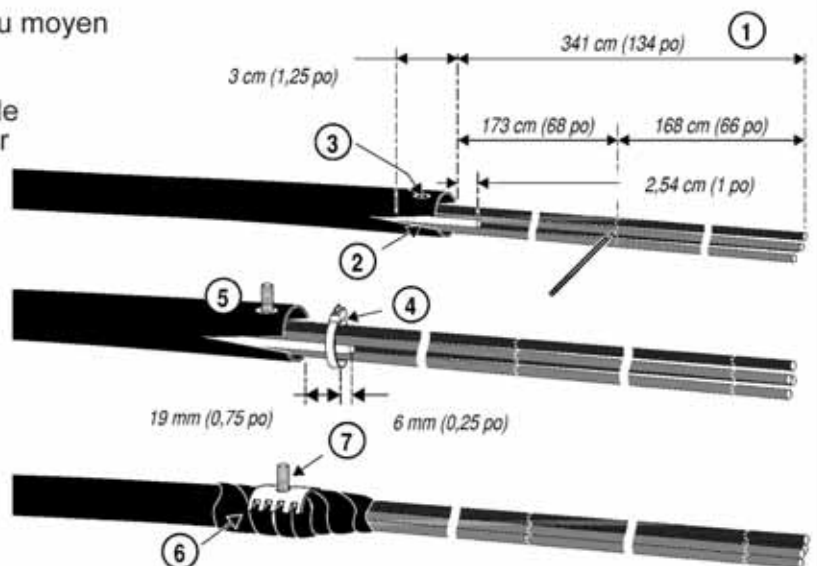
④ Fixer les tubes au porteur central au moyen d'une attache de câble.

⑤ Faire passer le boulon de la bride de liaison sous la gaine du câble et par la perforation.

⑥ Couvrir de ruban isolant.

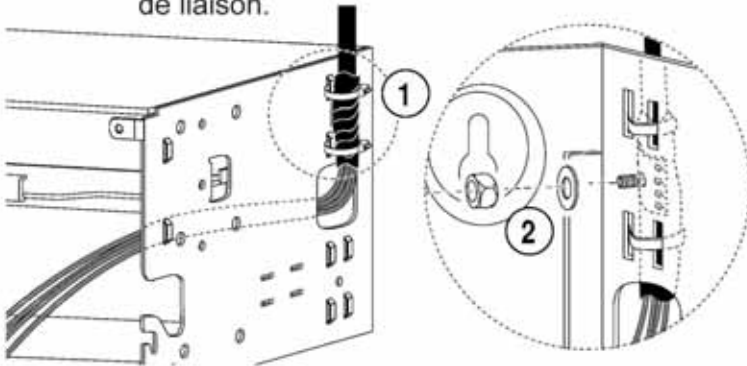
Nota : S'il y a lieu, couvrir d'un manchon thermorétractable.

⑦ Mettre en place la plaque de serrage de la bride de liaison.



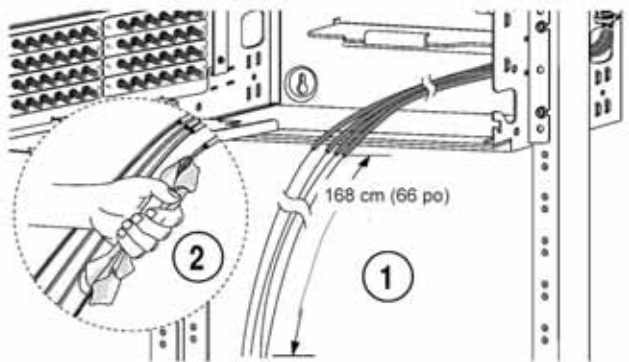
3.2b. ① Fixer le câble au moyen de deux attaches.

② Mettre en place la rondelle et l'écrou de la bride de liaison.



3.2c. ① Retirer les tubes protecteurs sur une longueur de 168 cm (66 po) depuis la fin du câble.

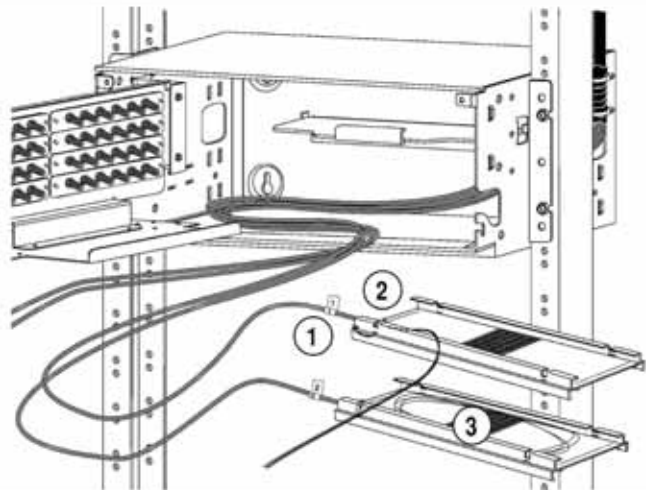
② Nettoyer les fibres dénudées avec de l'alcool.



3.2d. ① Étiqueter chaque tube d'entrée de câble.

② Au moyen d'attaches, fixer l'extrémité de chaque tube à un plateau de platine d'assemblage.

③ Enrouler la fibre dénudée dans le plateau.



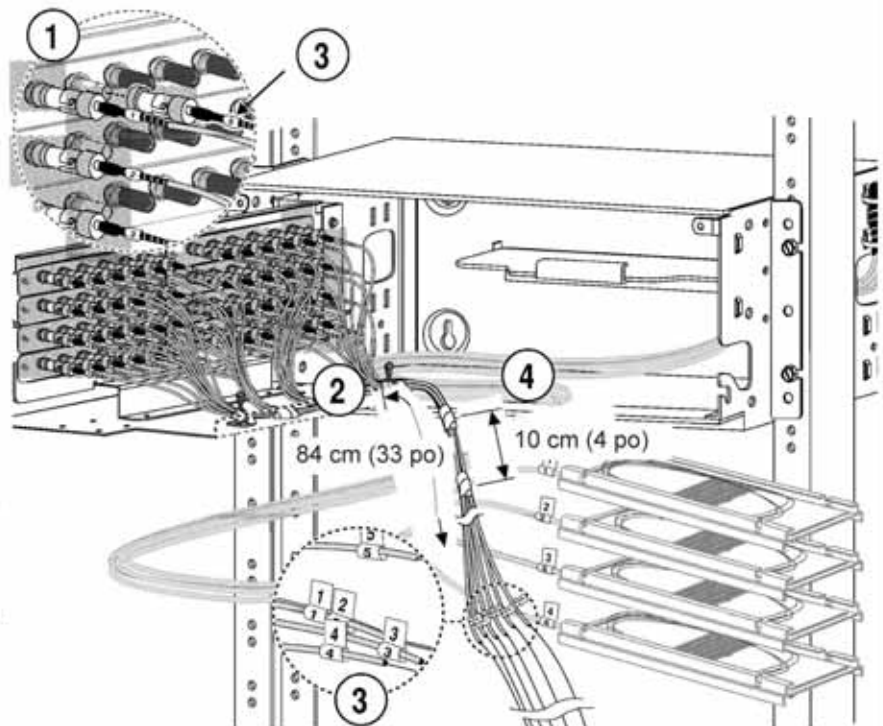
3.2e. ① Relier des amorces aux connecteurs du panneau de raccordement en commençant par la languette du bas puis celle au dessus.

Nota : Retirer les capuchons antipoussière des adaptateurs et des connecteurs.

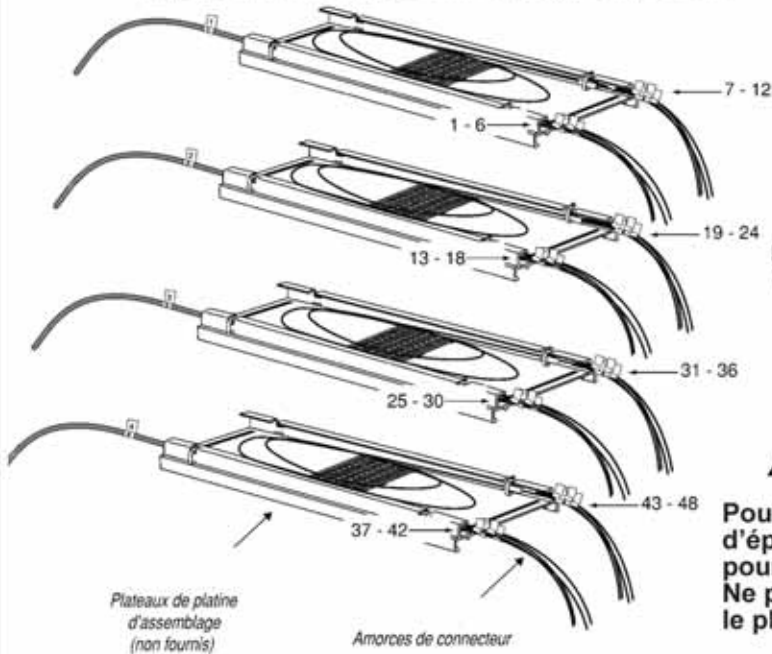
② Retirer la gaine de câble sur une longueur de 84 cm (33 po), du panneau de raccordement jusqu'à la fin de chaque fibre.

③ Étiqueter chaque amorce aux deux extrémités.

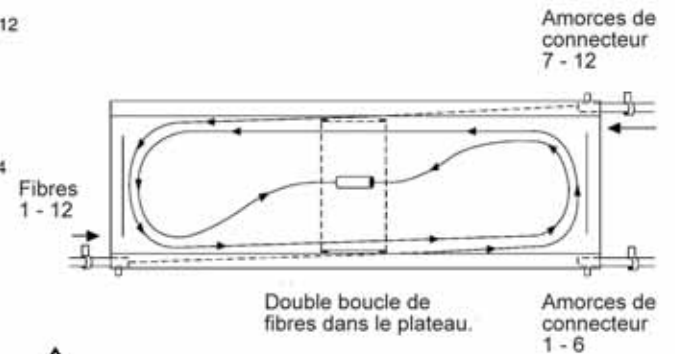
④ Regrouper les amorces en faisceaux au moyen de ruban adhésif posé tous les 10 cm (4 po) depuis le panneau jusqu'aux plateaux de platine d'assemblage.



3.2f. Fixer les amorces, regroupées en faisceaux de six, à leurs plateaux d'assemblage respectifs.

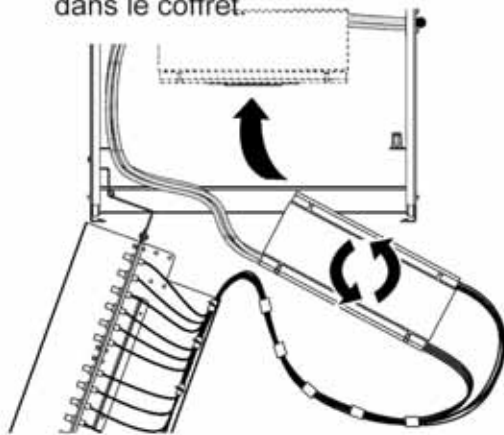


3.2g. Joindre les fibres par épissure et les faire passer dans le plateau d'assemblage; étiqueter les connecteurs des fibres épissées.

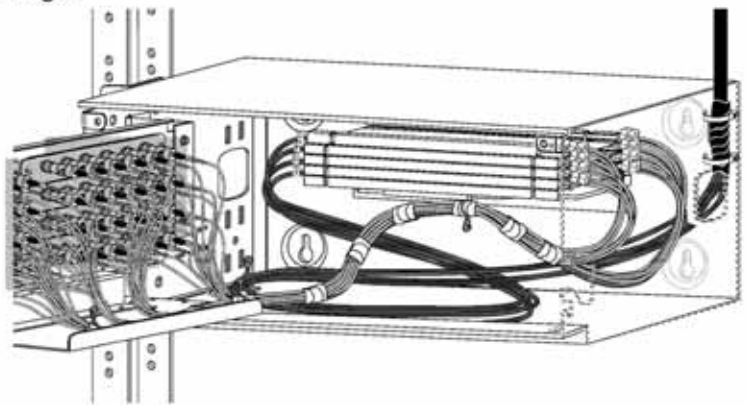


⚠ Pour l'épissage des fibres 7 à 12, mettre les manchons d'épissure le plus près possible du centre du plateau pour obtenir un rayon maximal de courbure des fibres. Ne pas dépasser les limites indiquées en rouge sur le plateau.

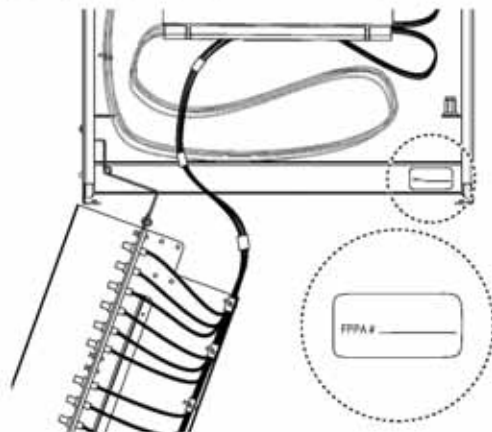
3.2h. Enclencher les quatre plateaux les uns sur les autres. Faire pivoter les plateaux et les ranger dans le coffret.



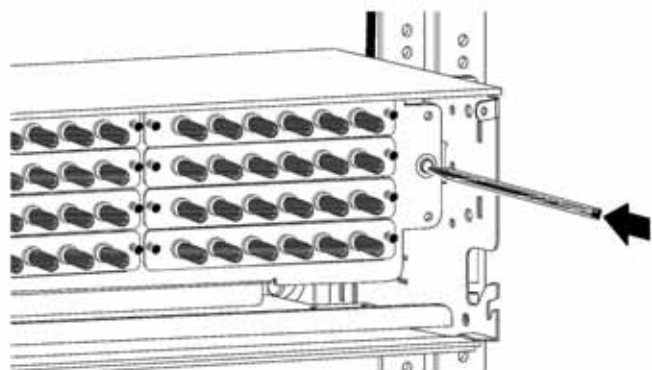
3.2i.



3.2j. Apposer l'étiquette FPPA.



3.2k. Fermer le panneau de raccordement.



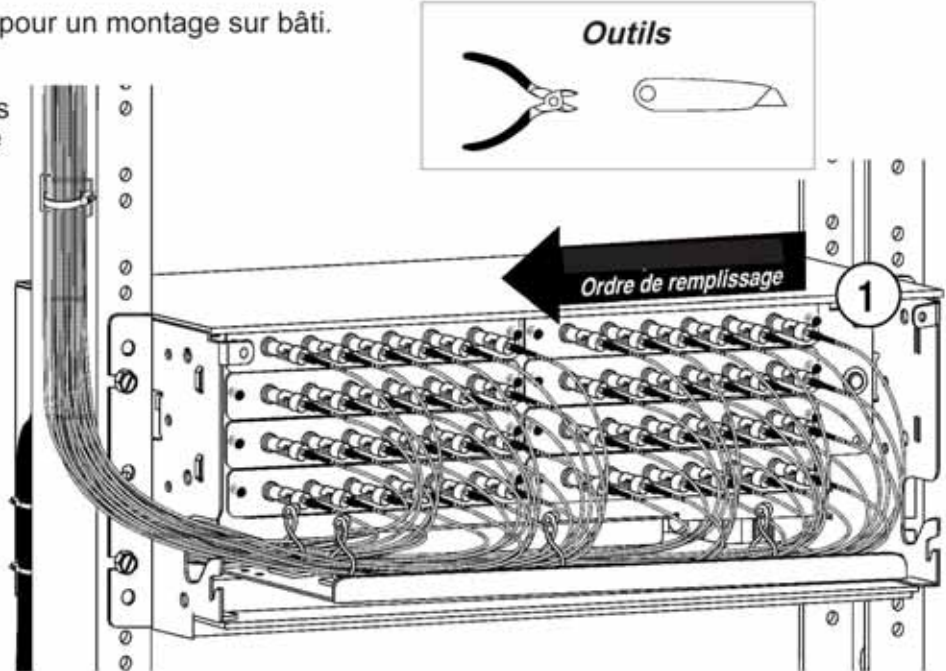
4. Connexion des cordons de raccordement

4.1. Cordons de raccordement pour un montage sur bâti.

- 1 Relier les cordons de raccordement aux adaptateurs en commençant par la rangée du bas.

Nota : Retirer les capuchons antipoussière des adaptateurs et des connecteurs.

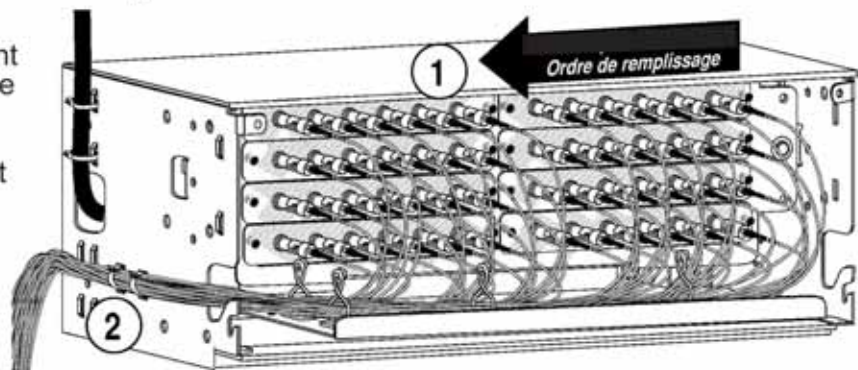
- 2 Fixer les cordons de raccordement au bâti.



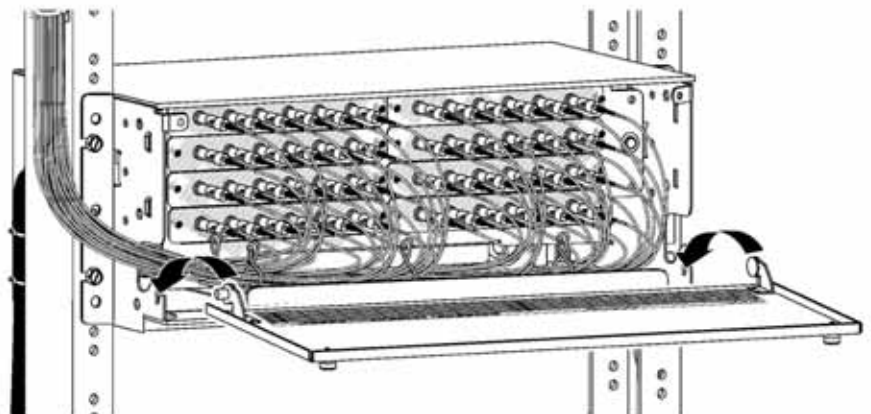
4.2. Cordons de raccordement pour un montage au mur.

- 1 Relier les cordons de raccordement au panneau de la manière indiquée à l'étape 4.1.

- 2 Fixer les cordons de raccordement au coffret.



4.3. Remettre la porte du coffret en place.



5. Étiquettes

- 5.1. Apposer sur la face extérieure de la porte l'étiquette de mise en garde portant sur le rayon laser.



5.2. Étiquette optionnelle (PX102968)

Si nécessaire, l'étiquette optionnelle peut être collée par dessus l'étiquette déjà en place à l'intérieure de la porte.

Guide d'installation

Panneau de raccordement FiberExpress* à 48 ou 96 accès (4U)
Série NX6F26N

Copyright Belden, Inc.
Tous droits réservés.
Numero de la publication: PX100125
Catégorie: Courante
Version de la publication: 05.00
Date d'édition: Juillet, 2007

BELDEN

Pour plus de renseignements à propos de FiberExpress ou de nos autres produits de connectivité, composez le 1 800 858-79544

*FiberExpress est une marque de commerce de Belden. Toutes les autres marques de commerce sont la propriété de leur détenteur respectif. Belden se réserve le droit de modifier sans préavis ses équipements ou ses programmes si des changements touchant la conception, la fabrication ou la technologie le justifient. Les renseignements contenus dans le présent document peuvent donc faire l'objet de modifications.

Imprimé du Canada.