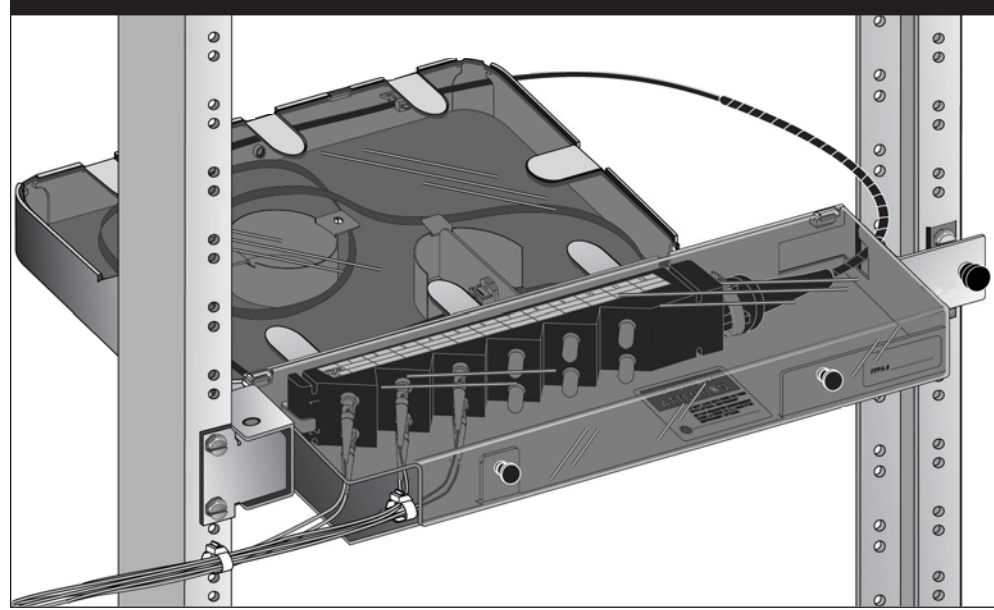


FiberExpress* Bar Housing and Accessories Boîtier pour barrette FiberExpress* et accessoires

Installation Sheet Fiche d'installation

Version A October/Octobre 2008

PX100812



Legend Légende



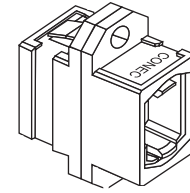
Direction of movement
Sens du mouvement

#

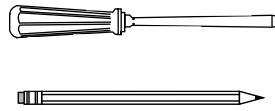
Step
Étape

Materials Matériel

MTP adapter
MX100154 (included)
Adaptateur MTP
MX100154 (inclus)

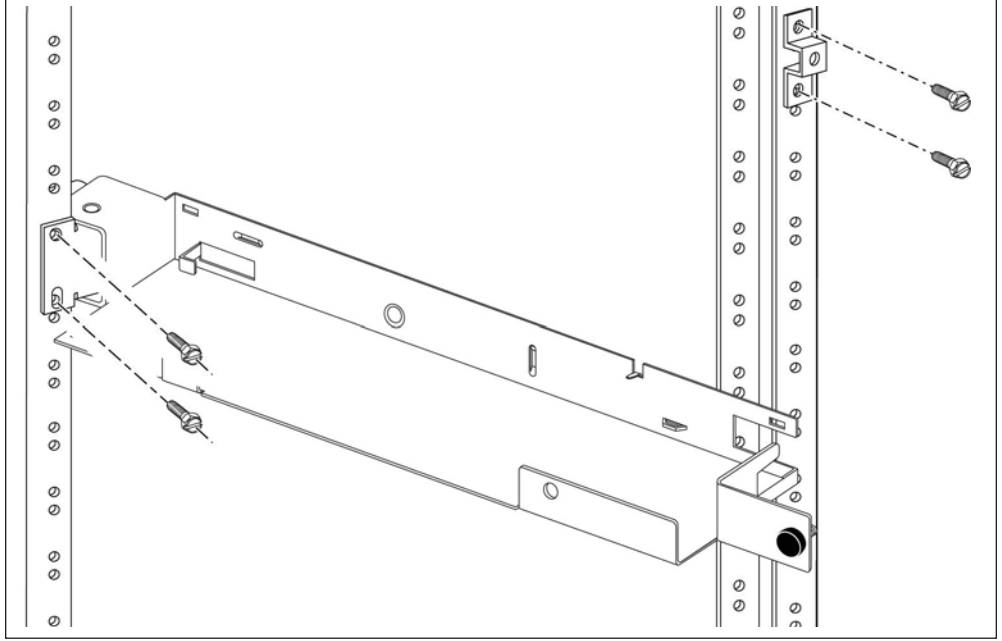


Tools Outils

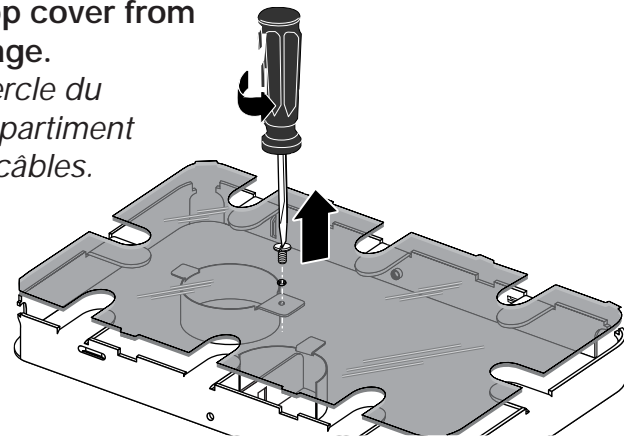


Standard cable preparation tools
Standard tools for fusion mechanical
splicing or field mountable connectors.
Outils standards de préparation de câbles
Outils standards d'épissage mécanique et
par fusion ou pour connecteurs
installables en clientèle

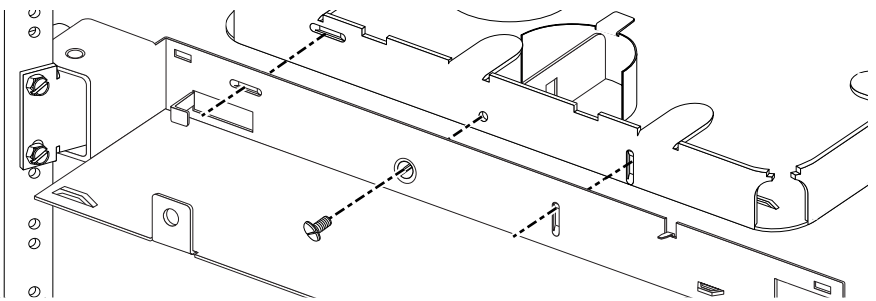
- 1 ① Secure receptacle to the rack with screws.
Fixer la bride au bâti à l'aide de vis.
- 2 ② Secure the main chassis to the rack. **MAKE SURE THAT THE THUMBSCREW IS PERFECTLY ALIGNED WITH THE HOLE OF THE RECEPTACLE.**
*Fixer le châssis principal au bâti. **S'ASSURER QUE LA VIS EST PARFAITEMENT ALIGNÉE AVEC LE TROU DE LA BRIDE.***



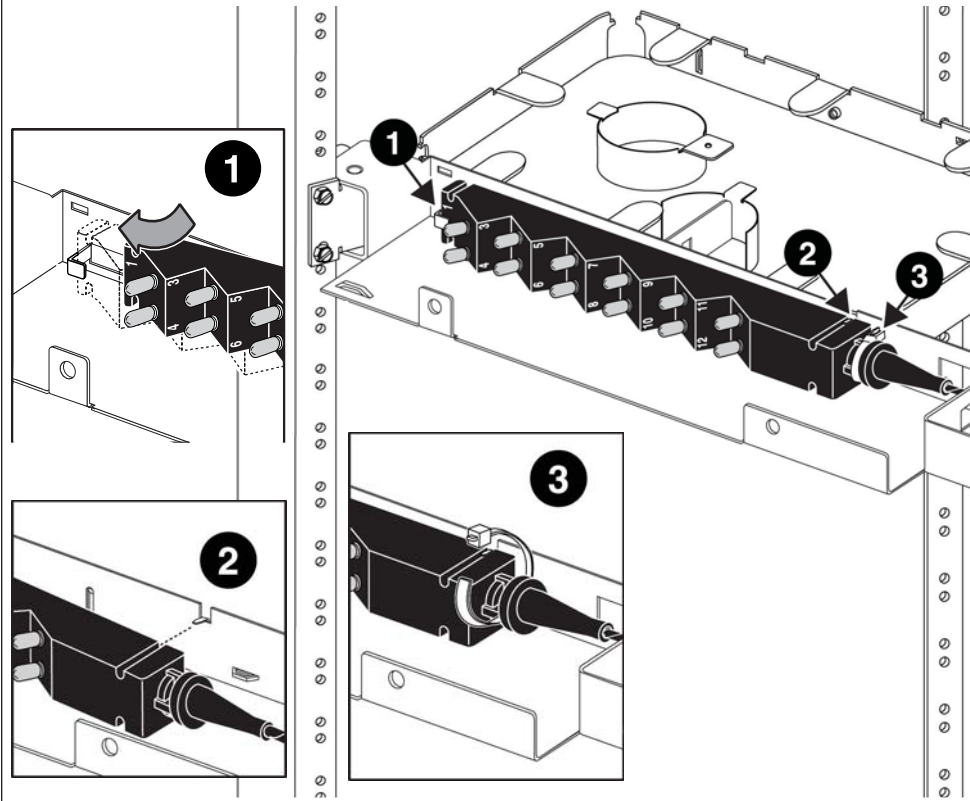
- 2 ② Remove the top cover from the slack storage.
Retirer le couvercle du dessus du compartiment d'excédent de câbles.



- 3 ③ Install slack storage to the main chassis.
Fixer le compartiment d'excédent de câbles au châssis principal.



- 4 ④ Install FXBAR on main chassis.
Installer la barrette FiberExpress dans le châssis principal.*



- 5 ⑤ Install MTP adapter.
Installer l'adaptateur MTP.

