

Guide d'installation

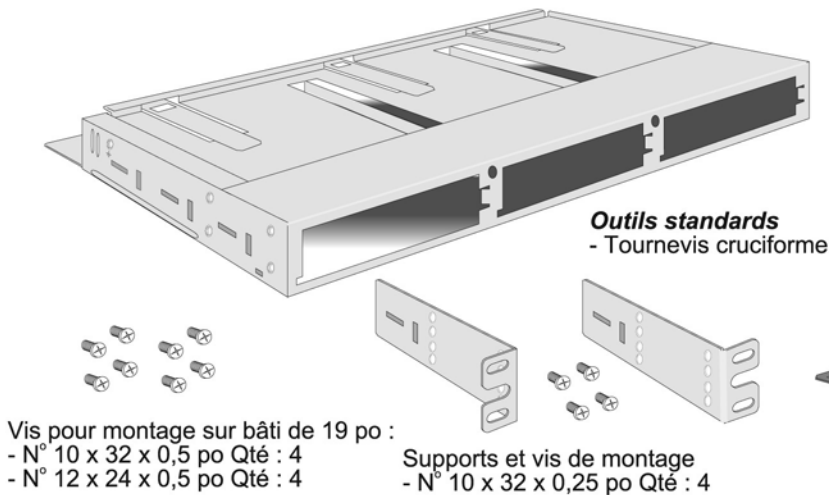
Version 03.00 2007 PX103293

BELDEN

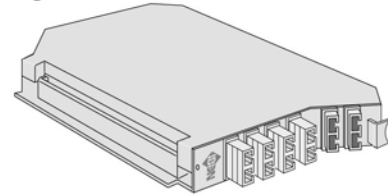
Panneau de raccordement à montage sur bâti FiberExpress Manager 1U, 19 po

1^{ère} de 2 pages

Composants de base



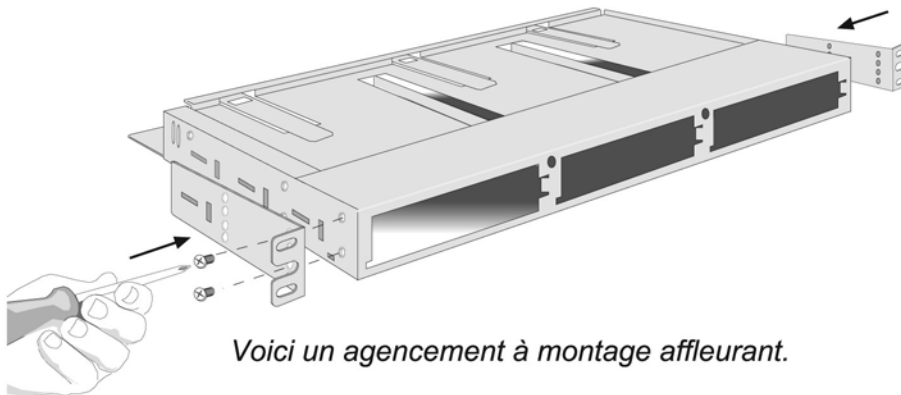
Le panneau peut accueillir jusqu'à trois modules de connexion FiberExpress Manager



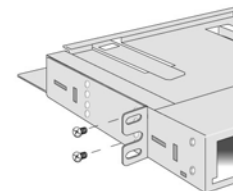
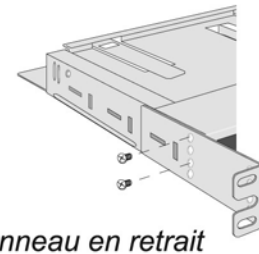
(Un module SC Duplex à MPO est illustré ici uniquement à titre de référence)

1. Fixer les supports de montage

À l'aide des vis de montage, fixez les deux supports au panneau de raccordement.



Autres positions de montage

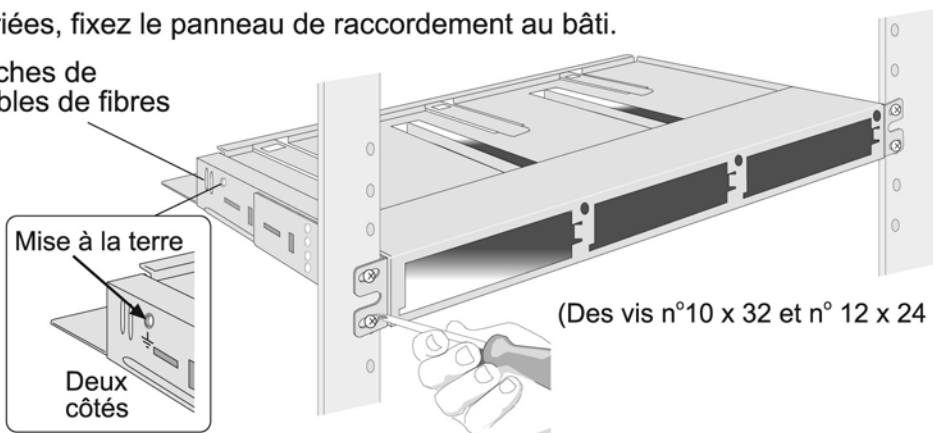


2. Fixer le panneau au bâti

À l'aide des vis appropriées, fixez le panneau de raccordement au bâti.

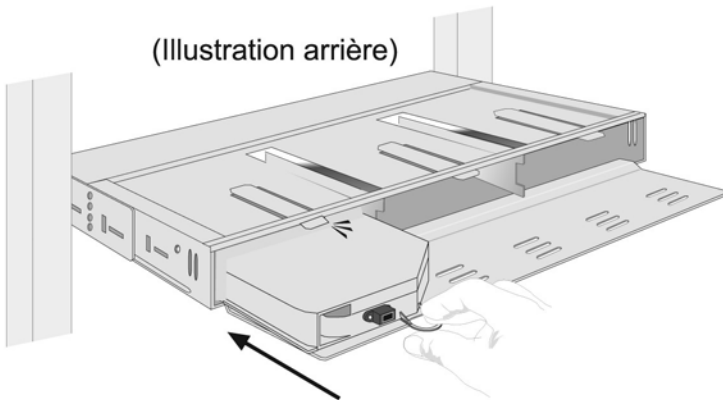
Encoches pour les attaches de câbles pour fixer les câbles de fibres

Note : S'il y a lieu, utiliser l'emplacement de mise à la terre pour effectuer la mise à la terre des panneaux et des câbles. Procédez à la mise à la terre selon les pratiques régionales.

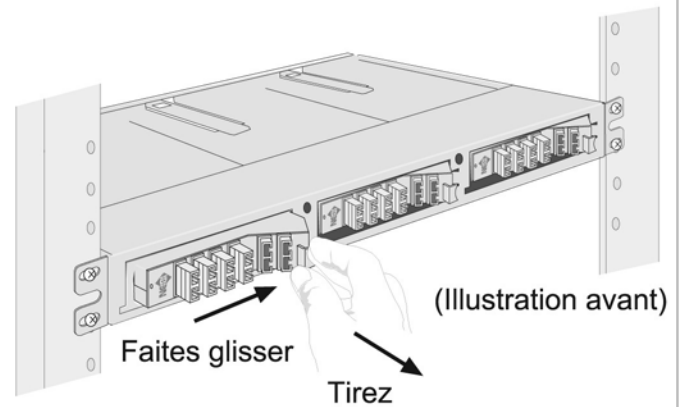


3. Installer les modules

3A. Faites glisser un module à l'arrière du panneau jusqu'à ce qu'il soit encliqueté.

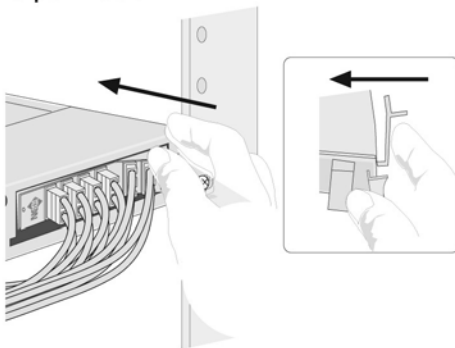


3B. Afin de simplifier la connexion des fibres, faites glisser puis tirez le module dans sa position en extension.

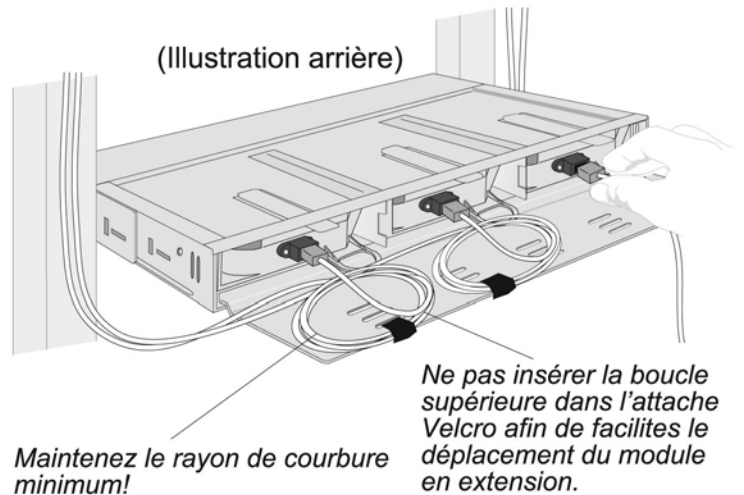


4. Installer les fibres

4A. Après l'installation des fibres, appuyez sur la patte de côté puis repositionnez les modules dans le panneau.



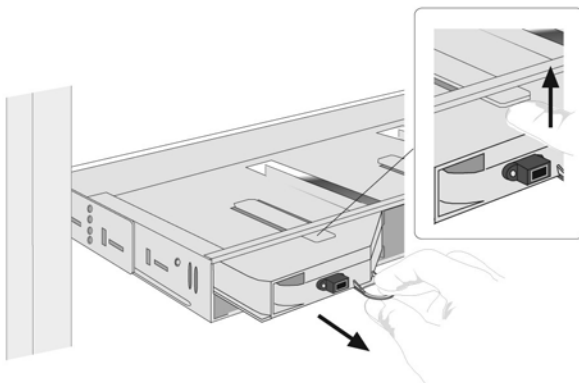
4B. Peignez les câbles et fixez-les en place avec du Velcro.



5. Retirer un module

5A. Déconnectez et retirez toutes les fibres à l'avant et l'arrière du module.

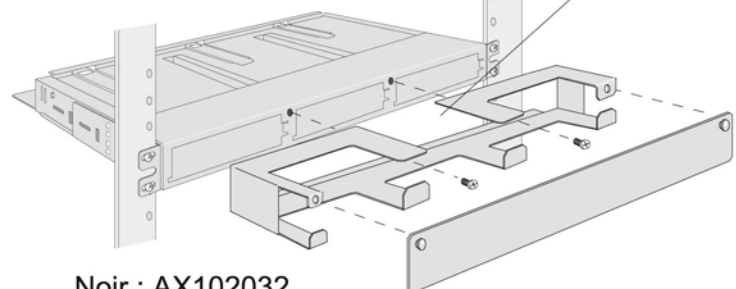
5B. Poussez vers le haut la patte du panneau tout en tirant le module.



6. Accessoires de gestion des câbles

6A. L'accessoire de gestion des câbles optionnel est fixé au panneau par deux vis (fournies).

L'ouverture permet d'installer l'accessoire sans toucher aux raccordements existants.



Noir : AX102032
Gris : AX102033